

STRALIS **X-WAY**  
**L'APPROCHE  
PARFAITE**



**IVECO**

Votre partenaire pour un transport durable





## STRALIS X-WAY L'APPROCHE PARFAITE

Le **Stralis X-WAY** relève avec brio tous les défis des missions tout-terrain légères grâce à la **plus grande charge utile** de ce segment. Il allie le meilleur des technologies IVECO en matière de **consommation de carburant et de sécurité** à la **robustesse légendaire** des véhicules chantiers pour accroître la productivité et **réduire le coût total de détention**.

Le Stralis X-WAY adopte une approche entièrement modulaire : du choix de la version aux nombreuses fonctionnalités, composants et spécifications qui vous permettent de créer un véhicule adapté à une mission spécifique. Le Stralis X-WAY **vous donne une flexibilité sans limite**.



### SOMMAIRE

<b>À L'AISE SOIT POUR UNE UTILISATION ROUTIÈRE QUE TOUT-TERRAIN LÉGÈRE</b>	4	<b>DES CABINES ADAPTÉES À VOS MISSIONS</b>	8
<b>CRÉÉ POUR LA PRODUCTIVITÉ</b>	5	<b>UN STRALIS X-WAY POUR TOUTES MISSION</b>	10
<b>UNE POLYVALENCE EXTRÊME : SUR-MESURE POUR VOTRE MISSION</b>	6	<b>PERSONNALISEZ VOTRE STRALIS X-WAY</b>	12
<b>CONÇU POUR UN MEILLEUR RENDEMENT ÉNERGÉTIQUE</b>	7	<b>CONFIGUREZ VOTRE STRALIS X-WAY</b>	14
		<b>IVECO AU SERVICE DES CLIENTS</b>	15



## À L'AISE SOIT POUR UNE UTILISATION ROUTIÈRE QUE TOUT-TERRAIN LÉGÈRE



### LE MEILLEUR DE LA TECHNOLOGIE ROUTIÈRE IVECO

Le Stralis X-WAY est doté des fonctionnalités les plus avancées d'IVECO pour les missions routières : **une transmission de dernière génération** associée à des auxiliaires intelligents spécialement conçus pour améliorer votre consommation de carburant et l'impact écologique.

Il inclut des systèmes de pointe tels que les fonctions d'assistance à la conduite comme l'economy power / EcoSwitch, le régulateur de vitesse adaptatif, le système électronique de contrôle de la trajectoire (ESP) et le système d'avertissement de franchissement des lignes (LDWS).

Le Stralis X-WAY **excelle également dans le confort grâce à la cabine AS**, spécifiquement conçue autour et pour le conducteur dans les missions de longue distance.

## CRÉÉ POUR LA PRODUCTIVITÉ

### TECHNOLOGIES ET ROBUSTESSE : LE STRALIS X-WAY RENTABILISE VOS MISSIONS TOUT-TERRAIN LÉGERES

Le Stralis X-WAY a la meilleure charge utile du marché avec son faible poids en ordre de marche et sa robustesse exceptionnelle.

Les technologies avancées du moteur contribuent à une haute efficacité énergétique que ajoutées au faible coût de maintenance, donnent comme résultat un **coût total de détention exceptionnellement bas**.

Adapté à vos besoins : l'**approche modulaire axée sur votre mission** facilite la configuration spécifique de votre Stralis X-WAY.

### UNE CABINE POUR CHAQUE MISSION : COURTE OU PROFONDE, TOIT HAUT OU TOIT BAS

### DES MOTEURS POUR CHAQUE BESOIN : CURSOR 8, 10 ET CURSOR 13

### NOUVELLE BOÎTE DE VITESSES ALLISON

### CHÂSSIS AVEC LONGERONS DE 7,7 mm D'ÉPAISSEUR

### SECTION DE CHÂSSIS ARRIÈRE CONSTANTE

### NOUVEAUX ESSIEUX ARRIÈRE : SIMPLE ET DOUBLE RÉDUCTION



### NOUVEAUX ESSIEUX AVANT

### SÉCURITÉ : EBS, ESP, AEBS, LDWS

### FREINS À DISQUE AVANT ET ARRIÈRE SUR TOUS LES ESSIEUX

### NOUVELLES SUSPENSIONS AVANT ET ARRIÈRE



## UNE POLYVALENCE EXTRÊME : SUR-MESURE POUR VOTRE MISSION

Le Stralis X-WAY est synonyme de polyvalence extrême : versions porteur et tracteur, 3 moteurs, 3 transmissions... Et plus encore.



### CONFIGURATION ON+

- Homologation routière
- Angle d'approche et garde au sol augmentés pour des performances optimales sur les derniers kilomètres
- Protection améliorée du pare-chocs

### DE RÉELLES ÉCONOMIES DE CARBURANT ET UNE SÉCURITÉ AVANCÉE



### PLUSIEURS BOÎTES DE VITESSE AU CHOIX

- Nouvelle boîte de vitesses robotisée AS Tronic 12 rapports
- DirectDrive et OverDrive correspondant aux essieux arrière simple réduction (SR) et réduction de moyeu (HR)
- Boîte de vitesses manuelle 16 rapports et automatique Allison



### GRAND CHOIX DE MOTEURS ET DE CABINES

- Cabine courte ou profonde, avec toit bas, moyen et haut
- 3 cylindrées de moteur avec 5 niveaux de puissance et couples
- Pare-chocs plastique ou métal, gris ou couleur cabine



### SUSPENSION ET ESSIEUX ENTIÈREMENT MODULAIRES

- Essieu arrière Simple Réduction et Double Réduction
- Suspension pneumatique et mécanique
- Freins à disque avant et arrière

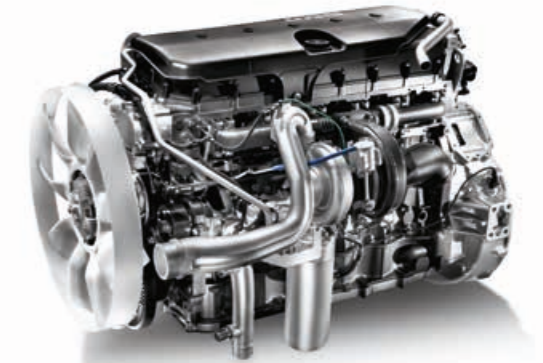


## CONÇU POUR UN MEILLEUR RENDEMENT ÉNERGÉTIQUE

Le nouveau Stralis bénéficie de la gamme de moteurs Cursor de FPT Industrial dotés d'une architecture à 6 cylindres en ligne, en 3 cylindrées différentes (8, 10 et 13 litres) et 5 puissances différentes (de 350 à 540 ch). Ces moteurs associent **une faible consommation de carburant à d'excellentes performances** et développent un couple maximal à de très bas régimes (dès 1 000 tr/min pour les Cursor 10 et 13). La flexibilité dérivant du nombre réduit de changements de vitesse se traduit par **une efficacité accrue et une consommation réduite de carburant**.

Tous les moteurs sont équipés d'un frein moteur à décompression garantissant un niveau de sécurité plus élevé et permettant de réduire l'usure du système de freinage ainsi que les coûts d'entretien.

MOTEURS EURO III	PUISSANCE (ch)	COUPLE (Nm)
CURSOR 8 (7,8 litres)	350	1 280
CURSOR 10 (10,3 litres)	400	1 900
	430	1 900
CURSOR 13 (12,9 litres)	480	2 200
	540	2 350

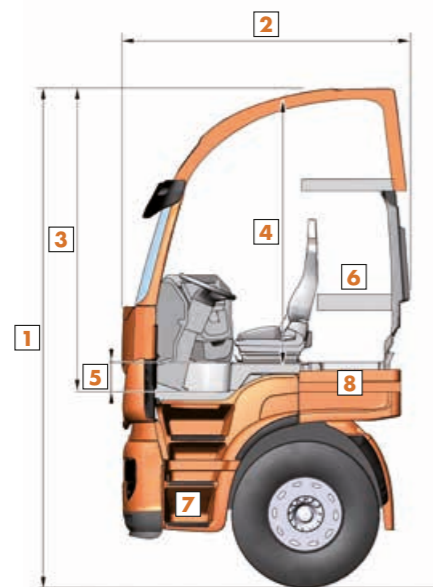




# DES CABINES ADAPTÉES À VOS MISSIONS



Le Stralis X-WAY peut être équipé de différentes cabines : la cabine courte **AD (Active Day)** avec toit bas, la cabine profonde **AT (Active Time)** avec toit bas ou moyen et, pour un confort hors norme, la cabine profonde **AS (Active Space)** conçue autour du conducteur pour les missions de longue distance du Stralis. Les conducteurs seront tout aussi à l'aise et en sécurité sur les longs trajets routiers que sur les missions de plus courte durée pour récupérer ou livrer leur chargement.



## LÉGENDE

- 1 HAUTEUR TOTALE
- 2 LONGUEUR
- 3 HAUTEUR PLANCHER – TOIT
- 4 HAUTEUR TUNNEL – TOIT
- 5 HAUTEUR TUNNEL
- 6 NOMBRE DE COUCHETTES
- 7 NOMBRE DE MARCHE D'ACCÈS
- 8 COMPARTIMENT DE RANGEMENT EXTÉRIEUR

		1	2	3	4	5	6	7	8	
<b>Cabine courte AD (Active Day)</b> pour les missions urbaines	Toit									
Version ON+	Bas	2 280	3 130	1 660	1 570	1 210	360	0	3	0
<b>Cabine profonde AT (Active Time)</b> pour les missions régionales										
Version ON+	Bas	2 280	3 130	2 100	1 570	1 210	360	1	3	2
Version ON+	Moyen		3 710		2 240			1 880		
<b>Cabine profonde AS (Active Space)</b> pour les missions de longue distance										
Version ON+	Bas	2 460	3 460	2 215	1 820	1 590	230	1	3	2 (3)
Version ON+	Haut		3 950		2 310			2 080		

## REMARQUE

Les dimensions peuvent varier selon le modèle.

(1) Dimension de la couchette (couchette supérieure en option) :

Cabine Active Time : longueur de la couchette inférieure 2 100 mm, largeur 630 mm (550 mm derrière le siège du conducteur), longueur de la couchette supérieure 1 900 mm, largeur 680 mm.

Cabine Active Space : longueur de la couchette inférieure 2 060 mm, largeur 750 mm (630 mm derrière le siège du conducteur), longueur de la couchette supérieure 1 940 mm, largeur 770 mm.



## UN STRALIS X-WAY POUR TOUTES MISSION

IVECO a créé le Stralis X-WAY avec une **approche orientée vers la réalisation de vos missions**, afin que vous puissiez choisir la configuration de véhicule qui correspond exactement à vos besoins. Ses **nombreux composants et fonctionnalités**, la **robustesse légendaire** de son châssis et le moindre détail de son design en font un véhicule capable de s'adapter à une **incroyable variété de missions** qu'il peut effectuer sans le moindre problème.



## LIVRAISON ET TRANSPORT

### NATIONAL / INTERNATIONAL

- DISTRIBUTION « STOP AND GO »
- ALIMENTS ET BOISSONS
- TEMPÉRATURE CONTRÔLÉE
- TRANSPORT DE MARCHANDISES / TRANSPORT GÉNÉRAL
- TRANSPORT DE LIQUIDES
- TRANSPORT DE VÉHICULES
- ... ET PLUS ENCORE

### CHOISISSEZ LA MEILLEURE SOLUTION AVEC...

- STRALIS HI-WAY
- 4x2, 6x4
- 480 / 540 ch
- GRAND CHÂSSIS EN C
- PTR JUSQU'À 60 t



## MUNICIPALITÉ ET SERVICES

- COLLECTE DE DÉCHETS
- LEVAGE AÉRIEN
- DÉPANNAGE AUTOMOBILE
- EAUX USÉES / DÉCHETS
- CAMION DE SERVICES AÉROPORTUAIRE

### CHOISISSEZ LA MEILLEURE SOLUTION AVEC...

- STRALIS HI-STREET
- 6x4
- 350 ch
- GRAND CHÂSSIS EN C
- CHARGE UTILE 18 t (PTC 26 t)
- BOÎTE DE VITESSES ALLISON



## CONSTRUCTION LÉGÈRE

- TRANSPORT DE LIQUIDES
- TRANSPORT DE CONTENEURS
- PLATE-FORME
- TRANSPORT D'ASPHALTE
- RÉSERVOIR DE PÉTROLE POUVANT CONTENIR JUSQU'À 60 000 LITRES
- SEMI-REMORQUE À BENNE BASCULANTE

### CHOISISSEZ LA MEILLEURE SOLUTION AVEC...

- STRALIS HI-STREET
- 4x2, 6x4
- 430 ch
- GRAND CHÂSSIS EN C
- PTR JUSQU'À 60 t





# PERSONNALISEZ VOTRE STRALIS X-WAY

Le Stralis X-WAY offre une très grande **flexibilité** de personnalisation. Il s'**adapte à toutes les situations** et aux exigences spécifiques de nombreuses missions : versions porteur et tracteur, nombres d'essieux, suspensions, hauteur de véhicule, moteurs et transmissions.

La **grande variété de fonctionnalités et de composants disponibles**, la longueur structurelle et le faible poids en ordre de marche en font un véhicule capable de s'adapter à plusieurs missions.

## DISPONIBILITÉ DU PRODUIT

Contrôler la disponibilité de la configuration du véhicule qui répond le mieux aux besoins de vos missions.

	EURO III	EURO V
<b>TRACTEUR 4x2 SR MEC/AIR</b>	Décembre 2017	Février 2018*
<b>TRACTEUR 4x2 HR MEC</b>	Décembre 2017	Février 2018*
<b>TRACTEUR 6x4 MEC/AIR</b>	Février 2018*	Février 2018*
<b>TRACTEUR 4x2 HR AIR</b>	Avril 2018*	Avril 2018*
<b>PORTEUR 6x4 MEC</b>	Juillet 2018*	Juillet 2018*

\*TBC

## PARE-CHOCS

Choisissez le meilleur pare-chocs pour votre cabine et la meilleure configuration, conçus spécialement pour votre mission : essieu avant plus incliné et grande garde au sol, meilleure protection et angle d'approche : le Stralis X-WAY est, dans tous les cas, la réponse que vous attendiez.

PARE-CHOCS	Configuration du véhicule	Protection anti-encastrement	Cabine Active Day / Active Time		Cabine Active Space	
			Vue de face	Vue latérale	Vue de face	Vue latérale
Plastique gris	ON+	OUI				
Plastique coloré	ON+	OUI				
Acier	ON+	OUI				

## ESSIEUX AVANT

Les nouveaux essieux avant supportent des charges jusqu'à 8 tonnes maximum et sont très performants en matière de freinage, de solidité et de longévité. Aucune vidange d'huile n'est nécessaire et ils garantissent une garde au sol accrue.

SIMPLE	Configuration du véhicule	Inclinaison essieu (mm)	Poids technique maxi (t)	Type de freinage	Couple de freinage (kNm)	Intervalle d'entretiens
5876-ON	ON	142	8	À disque	30	Aucun
5890-OFF	ON+	72				

## ESSIEUX ARRIÈRE

Grâce à notre approche modulaire, choisissez l'essieu qui vous convient : l'essieu Simple Réduction (SR), par exemple, pour les plus grosses charges utiles et faire des économies de carburant sur les pistes goudronnées/gravillonnées, ou l'essieu (HR) à Double Réduction pour des conditions de route plus difficiles.

SR	Type	Poids technique maxi (t)	Type de freinage	Couple de freinage maxi (kNm)	Type d'huile	Quantité d'huile (litres)	Intervalle d'entretiens
M513-17X	SR-Solo	13	À disque	18,2	Synthétique	12,5	Jusqu'à 375 000 km
MT23-150/D	SR-T	23		25		33,5	
HR							
451391/ADB	HR-Solo	13	À disque	25	Synthétique	16	Jusqu'à 375 000 km
452146/ADB	HR-TL	21				24,5	

## CHÂSSIS

Le bâti du châssis est de section constante et a une épaisseur de 7,7 mm. Le Stralis X-WAY peut également être équipé de différents empattements, de 3 200 à 6 300 mm, et son porte-à-faux arrière peut varier en longueur pour améliorer la maniabilité pour les missions tout terrain légères.

## BOÎTE DE VITESSES

Les moteurs du nouveau Stralis peuvent être associés à des boîtes de vitesses Manuelles 16 rapports, à des boîtes de vitesses robotisées 12 rapports ou à des boîtes de vitesses Allison S3200.

- Les boîtes de vitesses manuelles équipées d'un système de direction assistée assurent un changement de vitesse rapide et précis
- Les boîtes de vitesses robotisées ZF Eurotronic équipées d'une commande électronique d'embrayage assurent confort et rentabilité

Logique de changement de vitesse automatique :

- Sélection de la vitesse optimale
- Protection du moteur contre les sursrégimes
- Réduction de l'usure de l'embrayage

En option, la boîte manuelle, la boîte robotisée et la boîte automatique 6 rapports peuvent être équipées d'un ralentisseur hydrodynamique (Ralentisseur ZF) capable d'améliorer l'efficacité de freinage et de réduire l'usure des plaquettes de freins.





## CONFIGUREZ VOTRE STRALIS X-WAY

		TRACTEUR			
		4x2		6x4	
MODÈLE STRALIS X-WAY					
CABINE	Active Day				
	Active Time				
	Active Space				
MOTEUR / BOÎTE DE VITESSES	Cursor 10	Robotisée / Manuelle		Robotisée / Manuelle	
	Cursor 13	Robotisée / Manuelle		Robotisée / Manuelle	
TYPE D'ESSIEU ARRIÈRE ET SUSPENSION	SR / HR	Mécanique / Pneumatique		SR Mécanique / Pneumatique	
FREINS	Avant / Arrière	À disque / À disque		À disque / À disque	

		EURO III			
		PORTEURS		TRACTEUR	
		4x2	6x4	4x2	6x4
HI-WAY					
MOTEUR	Cursor 10	-	-	430 ch	-
	Cursor 13	-	-	480 ch 540 ch	480 ch
BOÎTE DE VITESSES	Boîte manuelle	-	-	16 S	16 S
	Boîte robotisée	-	-	12 AS	12 AS
EMPATTEMENT					
SUSPENSION / VERSION	Paraboliques	Segment lourd (épaisseur de châssis 7,7 mm)	-	3 650-3 800	3 200-3 500
HI-ROAD / HI-STREET					
MOTEUR	Cursor 8	-	352 ch	-	-
	Cursor 10	400 ch 430 ch	-	400 ch 430 ch	430 ch
BOÎTE DE VITESSES	Boîte manuelle	16 S	16 S	16 S	16 S
	Boîte robotisée	12 AS	12 AS	12 AS	12 AS
	Automatique	-	Allison 6 S	-	-
EMPATTEMENT					
SUSPENSION / VERSION	Paraboliques	Standards (6,7 mm)	4 200-6 300	-	-
		Segment lourd (épaisseur de châssis 7,7 mm)	-	4 200-5 100	3 650-3 800
			-	-	3 200-3 500

## IVECO AU SERVICE DES CLIENTS

L'objectif principal de tout véhicule commercial est **d'être toujours sur la route**. Nous partageons cet objectif et c'est ce qui motive notre politique de services. Tous les SERVICES que propose IVECO, du financement à la maintenance, en passant par l'assistance et les réparations, visent à **améliorer la disponibilité et à accroître la rentabilité de votre activité**.

### IVECO CAPITAL

**IVECO CAPITAL** vous offre une gamme complète de solutions de financement et services adaptés à vos besoins, pour vos véhicules de marque IVECO : crédit-bail, location et services auxiliaires pour véhicules utilitaires.

Des services de garantie étendue, d'entretien et de réparation ainsi que divers types d'assurance peuvent également être inclus dans le forfait.

**Toutes les solutions financières sont adaptées aux besoins du client et s'appliquent aux véhicules neufs comme aux véhicules d'occasion et aux véhicules reconvertis.**

IVECO CAPITAL offre des conseils professionnels à ses clients pour choisir le produit répondant le mieux à la situation **financière et fiscale de leur activité**.

**Pour de plus amples informations, veuillez contacter votre concessionnaire IVECO.**

\*Sous réserve de l'approbation du crédit. Les offres et produits peuvent varier en fonction du pays et des réglementations fiscales et comptables locales.



### APRÈS-VENTE

#### Le meilleur ami des travailleurs

La qualité du produit est évidemment l'élément essentiel. Mais nous souhaitons que les conducteurs IVECO se sentent toujours protégés par leur partenaire de confiance, surtout dans les régions vastes et difficiles. Grâce à son système intégré de services et pièces de rechange, IVECO est le meilleur ami des travailleurs.

- Attention constante à la réduction des arrêts techniques du véhicule
- Des systèmes de communication avancés relient le concessionnaire au siège social : chaque demande d'assistance technique est prise en compte en temps réel par IVECO
- Chaque arrêt technique prolongé est inséré dans le système en temps réel et le service compétent est immédiatement et automatiquement alerté
- Toutes les défaillances techniques ainsi que les problèmes de qualité sont enregistrés et automatiquement envoyés au service Qualité compétent. Une analyse approfondie est alors prête à être effectuée

### IVECO FAN SHOP

#### IVECO FAN SHOP

Les produits de merchandising **IVECO FAN SHOP** sont exposés dans toutes les concessions IVECO : habillement, sacs et cadeaux, fournitures et gadgets. Le catalogue complet est disponible sur [www.ivecofanshop.com](http://www.ivecofanshop.com)



### IVECO | Genuine Parts HIGH PERFORMANCE

#### POURQUOI CHOISIR LES PIÈCES D'ORIGINE IVECO ?

Un système de freinage efficace, une tenue de route maximale, une bonne visibilité de jour comme de nuit, une filtration efficace de l'air et des liquides : tous ces éléments sont essentiels pour maintenir la valeur de votre véhicule IVECO dans le temps en vous protégeant contre les arrêts techniques imprévus et en garantissant la sécurité des personnes et des marchandises. Les pièces d'origine IVECO associées aux compétences professionnelles des techniciens IVECO sont nos meilleurs alliés dans le maintien de la productivité de votre activité.

**La sécurité est primordiale** – C'est pour cette raison que la ligne d'accessoires de sécurité offre toutes les solutions dont vous avez besoin pour affronter les événements imprévisibles en toute tranquillité d'esprit. Une aide précieuse pour votre activité.

**Un style de vie** – La ligne d'accessoires de confort a été étudiée pour rendre votre temps de repos toujours plus agréable. Parce qu'être dans la cabine ne signifie pas seulement être au volant. Le souci des détails.

**Toujours à la pointe de la technologie** – La ligne d'accessoires de haute technologie vous permet de bénéficier des dernières avancées en matière de technologie et d'info-divertissement. Une multitude d'opportunités, un seul objectif : simplifier votre travail.

**Ask Tom** – Notre expert mécanicien IVECO est prêt à répondre à toutes vos questions et curiosités. Des informations utiles sur les caractéristiques techniques et le bon comportement des pièces d'origine, des recommandations sur comment et quand effectuer l'entretien de votre véhicule, de précieux conseils pour empêcher les pannes et les arrêts techniques imprévus. Cherchez « Ask Tom » sur [www.youtube.com](http://www.youtube.com)



IVECO est une marque de CNH Industrial N.V., un leader mondial dans le secteur des biens d'équipement qui, à travers ses différentes entreprises, conçoit, produit et vend des équipements agricoles et de construction, des camions, des véhicules utilitaires, des bus et des véhicules spécialisés, en plus d'un vaste portefeuille de groupes motopropulseurs. Elle distribue également des pièces d'origine de hautes performances pour toutes les marques commerciales de CNH Industrial.





**IVECO**

Votre partenaire pour un transport durable